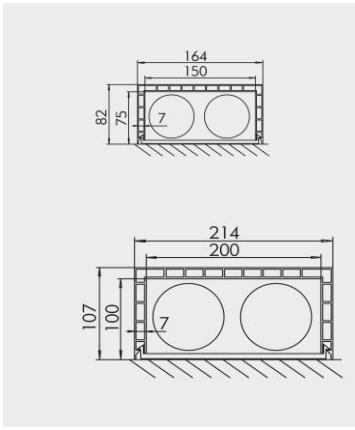


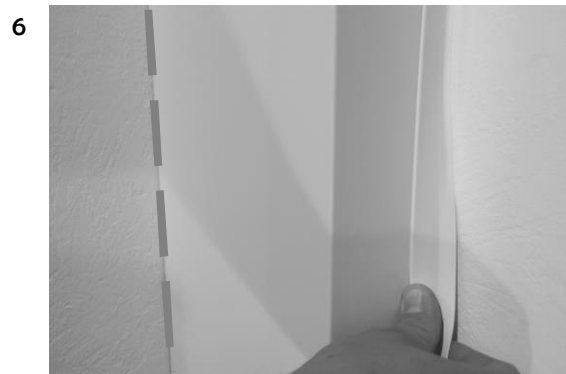
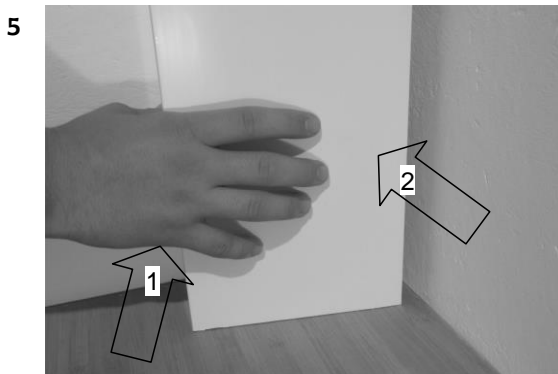
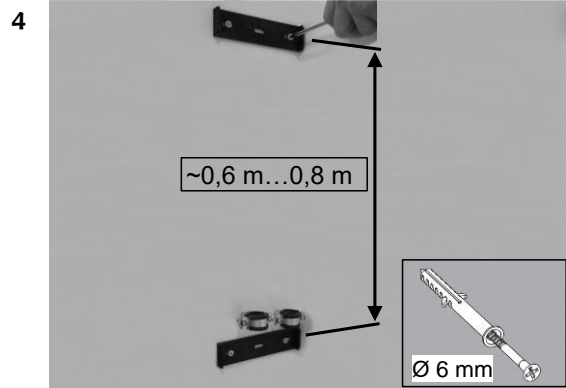
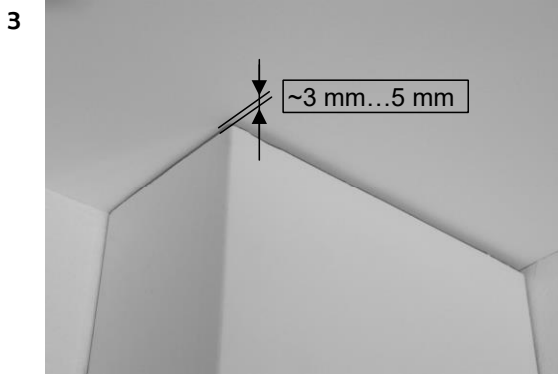
Asennusohje U-profilili



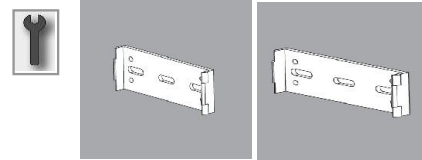
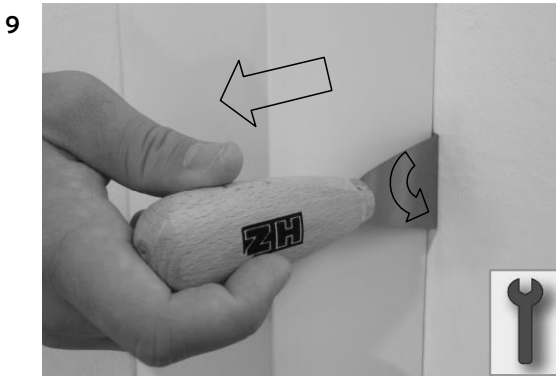
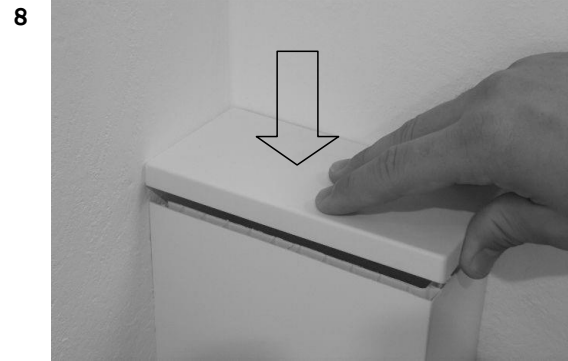
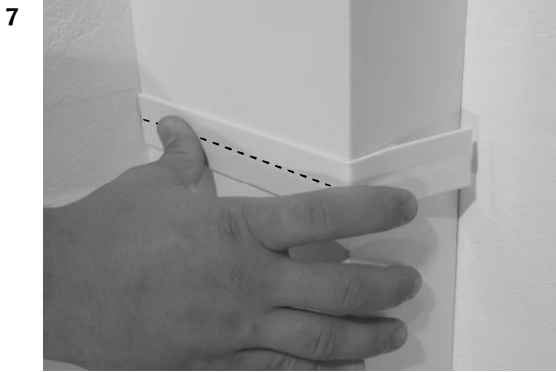
Mittapiirros



Järjestelmän rakenne



Asennusohje U-profiili



Profiilit kiinnikkeet asennetaan seinään 6 mm ruuvilla (nro 204). Kiinnikkeiden suositeltu asennusväli 0,6-0,8 metriä.



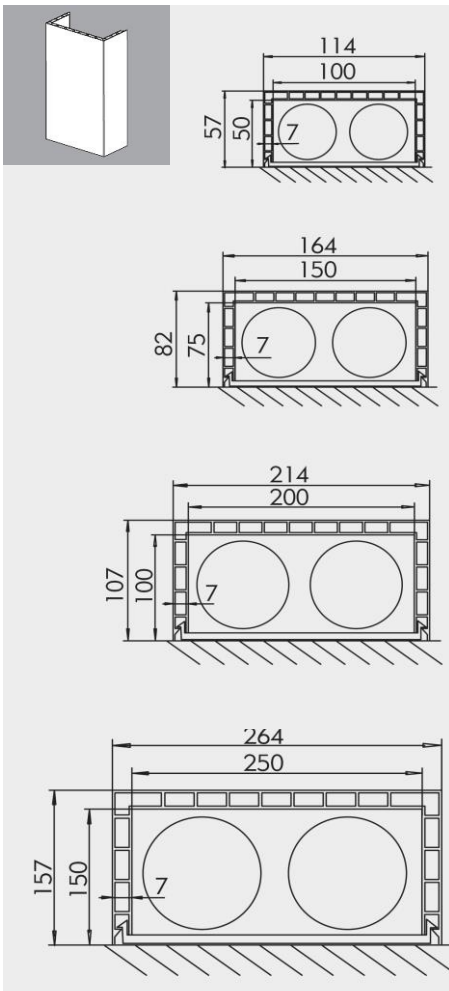
Turvallisuuden varmistamiseksi kattoon asennettavien profiilien kiinnitys on tarvittaessa varmistettava ruuveilla / tapeilla.



Nousuprofiilit voidaan tapetoida tai maalata (akryyli- ja lateksimaali). Pinta hiotaan kevyesti ennen maalausta



Nurkissa profiili asennetaan puskusaumalla.



HZ-puthikotelot, myynti ja maahantuonti

LVI-Kumppanit Oy
www.lvikumppanit.fi