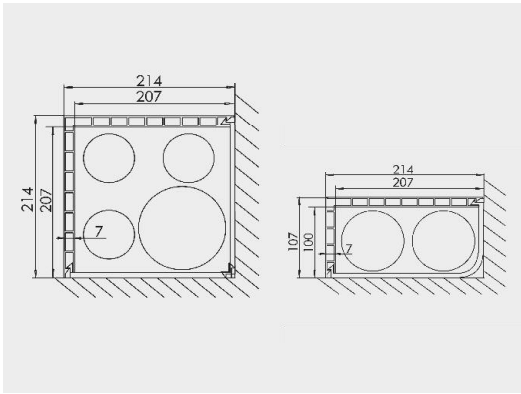


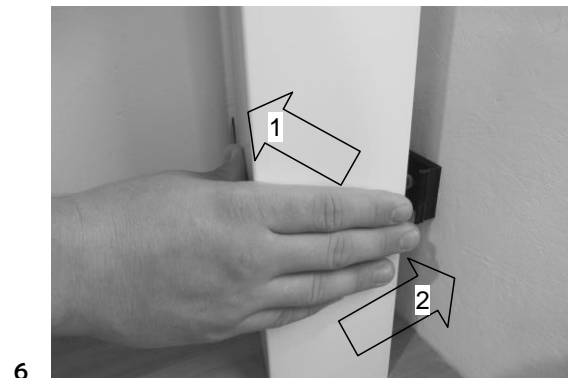
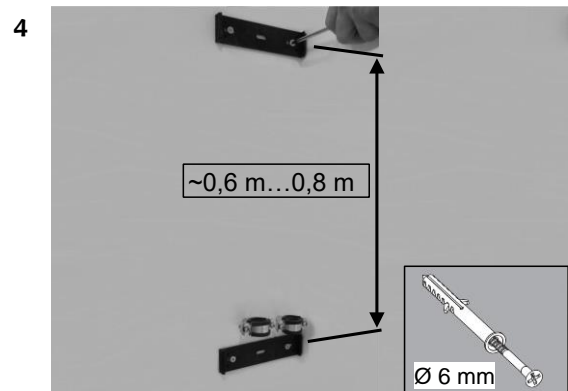
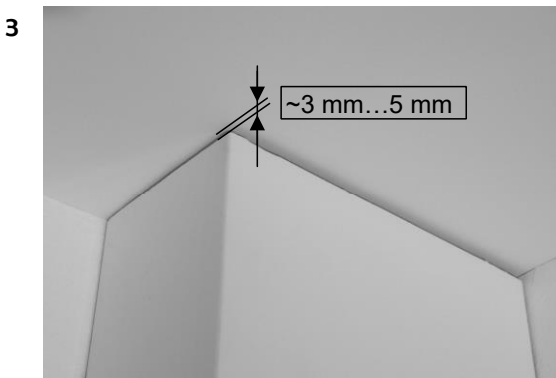
# Asennusohje L- profiili



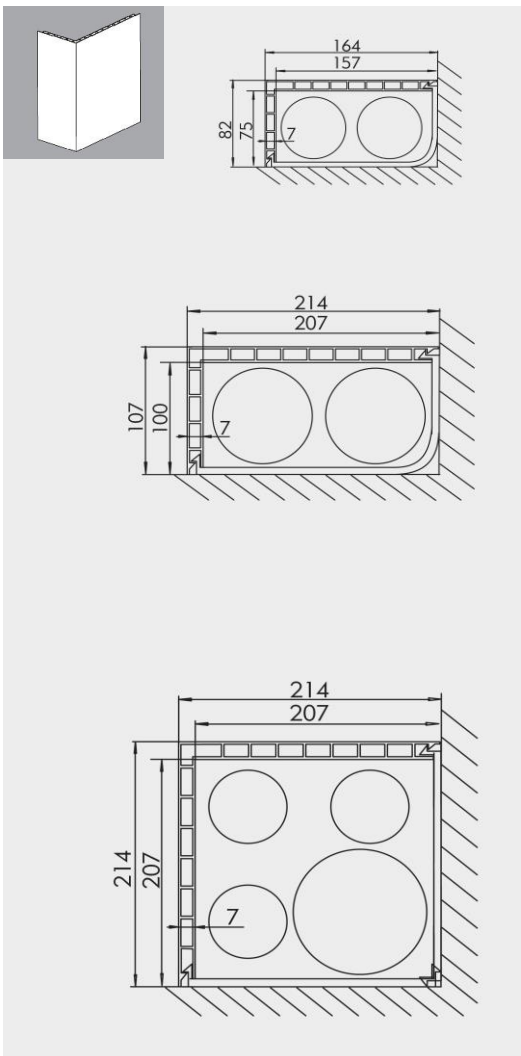
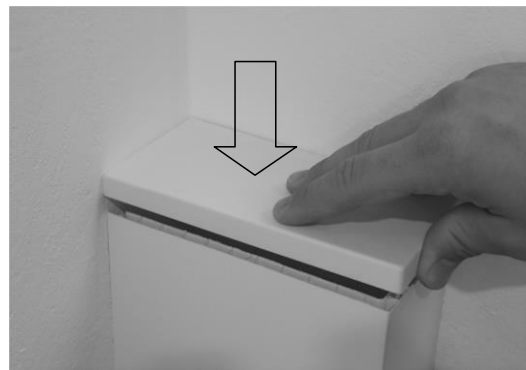
Mittakuva



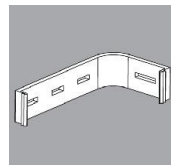
Järjestelmän rakenne



## Asennusohje L- profiili



Profiilit kiinnikkeet asennetaan seinään 6 mm ruuvilla (nro 204). Kiinnikkeiden suositeltu asennusväli 0,6-0,8 metriä.



Turvallisuuden varmistamiseksi kattoon asennettavien profiilien kiinnitys on tarvittaessa varmistettava ruuveilla / tapeilla



Nousuprofiilit voidaan tapetoida tai maalata (akryyli- ja lateksimaali). Pinta hiotaan kevyesti ennen maalausta



Poikkeus: profiilissa 6480 (200 x200mm) kiinnittämiseen käytetään kahta kuvan mukaista kiinnikettä.

